

DIESEL

Tier EPA - Certified for
Stationary Emergency
Application

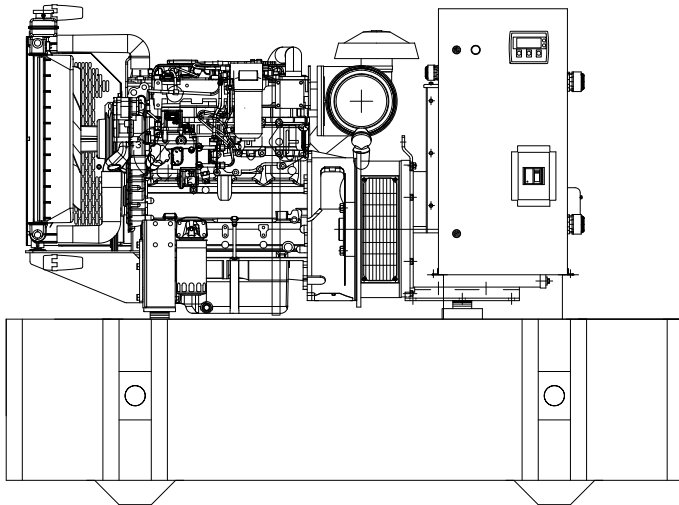


Modelo: **RAAD 60**

208 - 600 V

Rating Range

		60 Hz
Standby:	Kw	60
	Kva	75
Prime:	Kw	54
	Kva	67.5



La serie RAAD de RK Power Generator provee un rango de equipos Comerciales que utilizando componentes de alta calidad, como lo son los motores Perkins, los alternadores RK Power Generator y controladores DSE han sido diseñados para darle al publico en general una Solución Profesional completa a sus necesidades de Energía en caso de emergencias

Compacta y Eficiente

El modelo RAAD 60 de la Serie Comercial es el resultado de un intensivo periodo de diseño y manufactura. El Generador ha sido diseñado especialmente para cubrir las necesidades del usuario exigente en caso de una emergencia

Silenciosa y Limpia

Su diseño en Aluminio la hace fuerte y duradera, resistente al salitre y los flageles del tiempo. Su diseño de atenuación de sonido junto a un silenciador Serie Whisper hace de este uno de los equipos más silenciosos del mercado

Energía Confiable

Diseñada, manufacturada y probada usando los componentes mas confiables en la industria de generación, para proveer energía confiable cuando mas la necesites Su bajo costo de operación y mantenimiento se incrementan con la garantía de 2 años en piezas y servicios.

Red Integrada

La unidad es respaldada por una red de servicio adiestrada para responder a las necesidades de servicio del equipo. Esto hace posible que el equipo cuente con un post-venta profesional que garantiza la inversión realizada

Engine Speed	Type of Operation	Typical Generator Output 1 Ø		Typical Generator Output 3 Ø	
		Kva	Kwe	Kva	Kwe
1800	Prime Power	54	54	67.5	54
	Stanby Power	60	60	75	60

Motor - 1104D-44TG3

Especificación

Datos generales

Número de cilindros.....	4
Posición de los cilindros	En línea vertical
Ciclo	4 tiempos
Aspiración	aspiración natural
Sistema de combustión	inyección indirecta
Relación de compresión	18.23:1
Diámetro y carrera	84 x 100 mm (3.3 x 3,9 in)
Desplazamiento	4.4 litros
Sentido de giro	Hacia la izquierda en el volante
Sistema de enfriamiento	agua enfriada
La capacidad total de refrigerante	16.5 litros (4,35 galones de EE.UU.)
Capacidad total del sistema de lubricación.....	8 litros (2,11 galones de EE.UU.)

Detalles

Cooling System

Radiator

Face area	0.27 m ²
Number of rows.....	2 rows, Aluminium
Matrix density and material.....	12.7 fins/inch, Aluminium
Width of matrix.....	526.2 mm
Height of matrix.....	524.2 mm
Pressure cap setting.....	100 kPa (nominal)

Fan

Type	Pusher
Diameter.....	457.2 mm
Drive ratio.....	1.25:1
Number of blades.....	7
Material.....	composite
Cooling fan air flow @ 1500 rpm.....	82 m ³ /min

Coolant

Total system capacity.....	16.5 litres
Bare engine capacity.....	7.0 litres
Maximum top tank temperature.....	112°C
Thermostat operation range.....	82 - 93°C
Temperature rise across engine (maximum).....	6.6 - 7.0°C

Recommended coolant: Perkins extended life coolant (ELC) coolants to 1E196650% anti freeze / 50% water. For complete details of recommended coolant specifications, refer to the Operation and Maintenance Manual for this engine model.

Entrada de aire

-Montado el filtro de aire y el turbocompresor

Sistema de combustible

-Bomba de Rotar

-Filtro de combustible

Sistema de lubricación

-Wet sump fundido en hierro con relleno y varilla

-Filtro de aceite

Sistema de enfriamiento

-Por correas l ventilador impulsor y guardias

-Montado radiador y tuberías

-Bomba de agua

El equipo eléctrico

-12 voltios motor de arranque y alternador de 12 voltios 65 amperios con salida DC

Volante y vivienda

-Alta inercia del volante de tamaño SAE J620 10/11

-SAE 3 carcasa del volante

Detalles

Exhaust System

Maximum back pressure
1500 rpm.....12.0 kPa
1800 rpm.....15.0 kPa
Exhaust outlet, internal diameter.....64 mm

Fuel Lift Pump

Fuel lift pump type.....Electric off engine
Maximum fuel supply restriction at lift pump.....26 kPa
Maximum fuel return restriction @ low idle.....10 kPa
Maximum fuel return flow.....1.0 m³/min
Maximum flow through customer filter.....1.3 litres/min
Maximum lift pump delivery flow rate.....3 l/min

Fuel System

-Type of injection.....Direct
-Fuel injection pump.....DP310
-Fuel injector.....multi-hole fuel atomiser
-Nozzle opening pressure.....18.0 MPa
-Fuel filter particle size (maximum).....TBA

Fuel Consumption

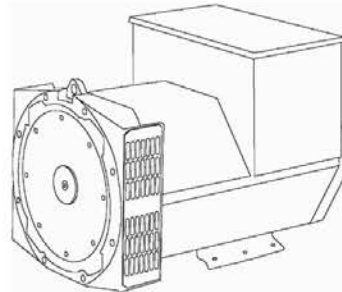
Power Rating			
g/Kwh			
110%	100%	75%	50%
247	243	246	253

RK 224F - Alternador

Especificación

Estandares

Los Generadores industriales RK cumplen los requisitos de la norma BS EN 60034 y la sección pertinente de otras normas internacionales como la norma BS 5000, VDE 0530, NEMA MG1-32, IEC34, CSA C22.2-100, AS1359. para un equipo final con altos estandares de calidad.



Reguladores de Voltaje

AS460 AVR - Estandar

Con este sistema de control auto exitado del estator principal suministra energía a través del regulador automático de voltaje (AVR) al estator del excitador. Los altos semiconductores eficiencia del AVR aseguran positiva acumulación de los bajos niveles iniciales de tensión residual. El rotor del excitador de salida se alimenta al rotor principal a través de un puente rectificador trifásico de onda completa. Este rectificador está protegido por un protector contra sobretensiones contra sobretensiones causadas, por un corto circuito.

Aislamiento

El sistema de aislamiento es de clase tipo "H" Todos los componentes se impregnan con materiales y procesos diseñados específicamente para lo que proporciona un alto espesor requerido para los bobinados estáticos y la alta resistencia mecánica requerida para los componentes rotatorios.

Bobinados y Rendimiento Eléctrico

Todos los estatores de generadores se enrollan a 2/3 de paso. Esto elimina Triple (3^a, 9^a, 15^a edición ...) armónicos en la forma de onda de tensión y se encuentra que es el diseño óptimo para el suministro sin problemas de cargas no lineales. El diseño de paso de 2/3 evita corrientes neutrales excesivas veces vistos con pasos de enrollado superior, cuando en paralelo a la red. Una compuerta totalmente conectado devanado reduce oscilaciones durante el paralelismo. Este sinuoso, con el paso de 2/3 y el polo selecta y diseños de dientes, asegura muy baja distorsión de forma de onda.

MARCA:
RK Power Generator Corp.

MODELO:
RK224F

CAPACIDAD:
60Kw - 75Kva, 60Hz

SKVA 35%:
300 Skva Locked Rotor

OVERLOAD CAPACITY:

AVR:
AS460 Standard

TIPO DE EXCITACIÓN:
Brushless

BEARING:

INSULATION:
Class H

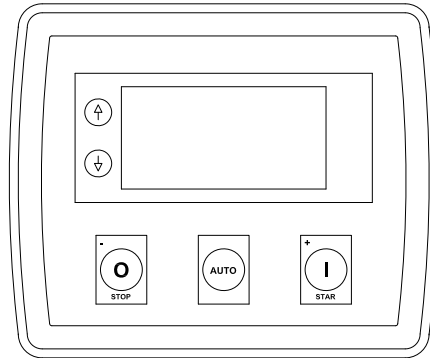
ACCESORIOS:

Controlador - DSE 4520

Especificación

CARACTERÍSTICAS PRINCIPALES

- Con iluminación de fondo mas grande de visualizacion de iconos en su clase
- Totalmente configurable a través de la PC mediante la comunicación USB
- Potencia extremadamente eficiente en modo de ahorro
- Detección del generador de 3 fases
- 3 platos principales de fase (utilidad) de detección. (DSE 4520 solamente).
- Supervisión de la potencia del generador / carga (kW, kV A, Ar kV, pf)
- Generador / cargar la vigilancia y protección de corriente
- Combustible y cigüeñales salidas (configurable cuando se utiliza CAN)
- Compatible con 600 V PH - sistemas nominales ph
- 4 salidas de CC configurables (2 para DSE4510)
- 4 entradas digitales configurables
- Configurable organizó salidas de carga
- 3 entradas analógicas configurables / digitales
- Salidas de carga configurables
- 3 alarmas de mantenimiento de motor
- Protección de velocidad del motor
- Horas del motor
- Motor de precalentamiento
- Planificador en tiempo de ejecución del Motor
- Supervisión de la tensión de la batería
- Comience el voltaje de la batería baja
- Entrada de arranque remoto configurable
- 1 configuración alternativa
- Advertencia Integral, protección de la parada con la condición de falla
- Registro de eventos (15)



ALIMENTACIÓN DC

CALIFICACIÓN DE TENSION CONTINUA

8 V a 35 V continua

CORRIENTE MÁXIMA DE FUNCIONAMIENTO

85 mA a 12 V, 96 mA a 24 V

CORRIENTE MÁXIMA DE ESPERA

51 mA a 12 V, 47 mA a 24 V

CORRIENTE MÁXIMA DE SUEÑO

35 mA a 12 V, 32 mA a 24 V

CORRIENTE MÁXIMA SUEÑO PROFUNDO

<10 uA a 12 V, <10 uA a 24 V

Generadores

RANGO DE VOLTAJE

15 V a 415 V de
CA (L-N) 719 V ph - ph

RANGO DE FRECUENCIA

3,5 Hz a 75 Hz

DIMENSIONES GENERAL

140 mm x 113 mm x 43 mm
5.5" x 4.4 "x 1.7"

Detalles



PO Box 7066
Caguas PR 00726 - 7066
Teléfono: 787-286-6454
Fax: 787-286-6455
Email: info@rkpowergenerator.com

Distribuido Por: